



Le kit de potences de rue recto ou recto/verso

Kit de potences et drapeau sur poteau, réverbère. Résistant aux intempéries, parfait pour la promotion d'évènements en milieu urbain. Impression recto simple (verso par transparence sur maille 110g/m²) ou recto/verso sur maille 210g + occultant. Très résistant renfort élasthanne haut et bas. Interchangeables

• DESCRIPTIF :

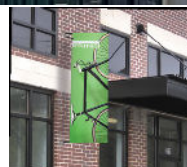
- Disponible en 2 tailles : L80*H150cm ou L80*H200cm ou sur-mesure (nous contacter)
- Utilisation en extérieur au mur (vis non fournie) ou sur un poteau grâce à ses colliers de serrage
- Tubes en fibre de verre plein renforcés, platines en acier
- Fixation du visuel par fourreau et maintien avec mini collier
- Disponible en impression recto seul ou recto-verso
- Voile recto: La maille drapeau 110g/m² (+/-5%) C'est la maille la plus utilisée pour fabriquer des oriflammes et drapeaux publicitaires.
- Double Voile recto/verso : Maille textile 210g/m² M1. recto/verso avec occultant central Merci de noter que de par sa conception, la double voile recto/verso a tendance à assombrir les couleurs à cause de l'occulant central.

• AVANTAGES DU PRODUIT :

- Résistance au vent : **jusqu'à 80 km/h en recto simple** - 60 km/h en recto/verso
- Visuels interchangeables et lavables en machine à 40°.



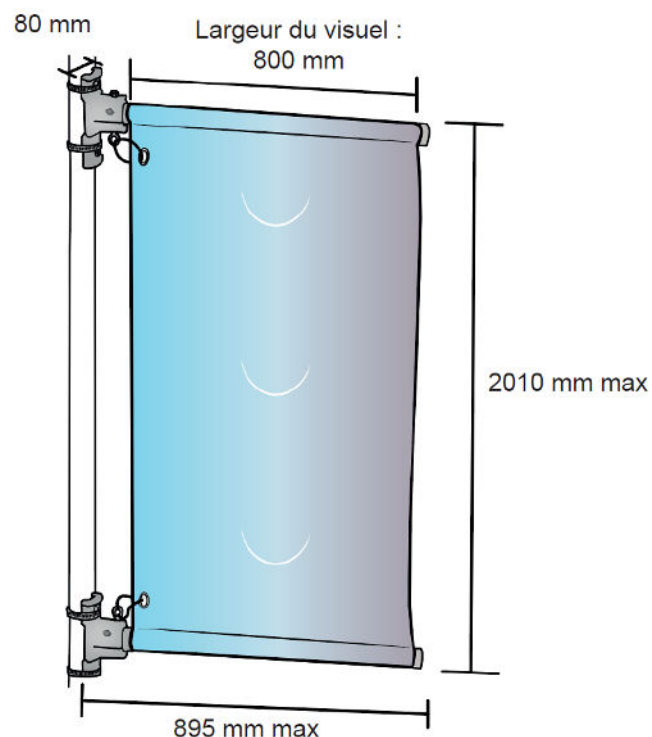
Collier de serrage et fixation



Fixation au mur possible (vis non fournies)

Les gabarits d'impression mis à disposition sont fournis à titre indicatif. Ils tiennent compte de procédés internes qui peuvent varier selon vos équipements, matières et finitions. En cas d'impression par vos soins, il vous appartient de tester au préalable la compatibilité de votre média avec le produit avant utilisation.

Contenu d'un kit potences de rue réverbère



Ø des tubes : 22 mm

Colliers de serrage : 1250 mm longueur

Ø mini du poteau : environ 180 mm

Ø maxi du poteau : environ 350 mm



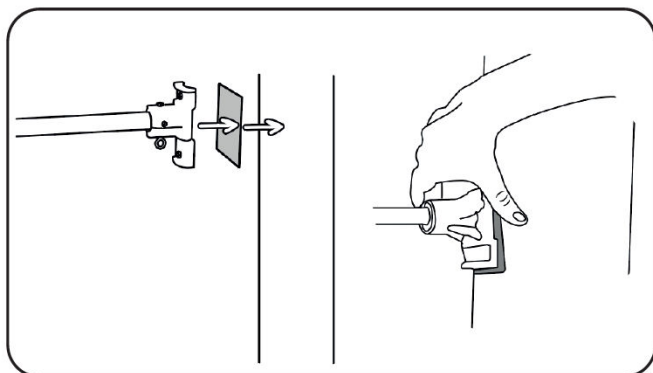
Contenu : 2 tubes avec fixation, 4 colliers de serrage métallique, 2 câbles de fixation

Informations structure

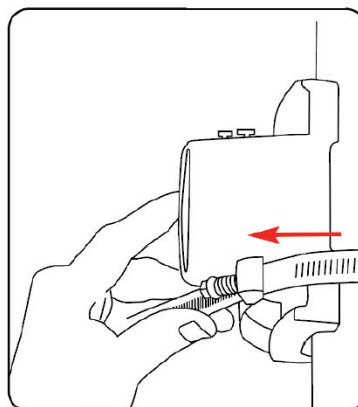
Référence	Désignation	Dimensions structure assemblée (mm) h x l x p	Poids structure assemblée	Dimensions colis (mm) h x l x p	Poids colis
20230150	kit potence	Jusqu'à 2010 (avec visuel) x 895 x 80	2,8 kg	85 x 940 x 180	3,00 kg

Notice de montage

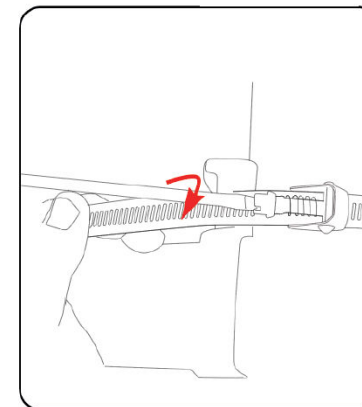
1



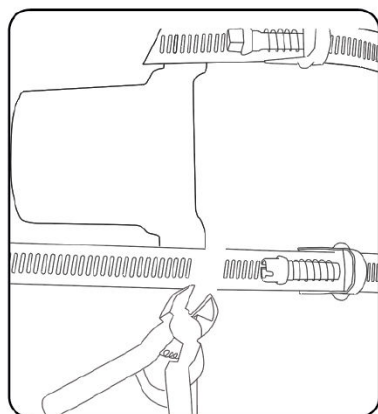
2



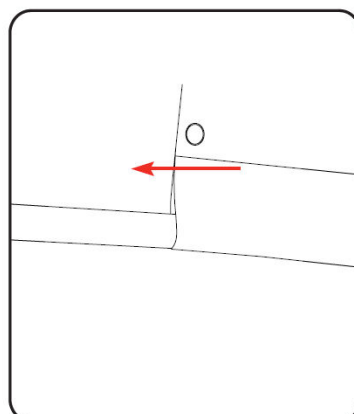
3



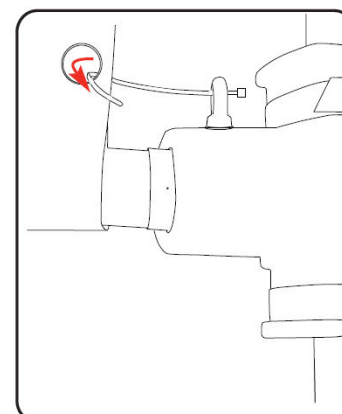
4



5



6



7

